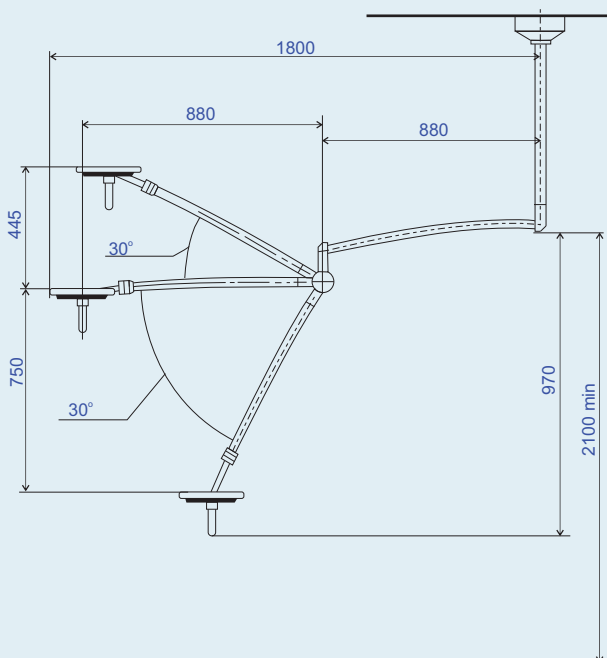
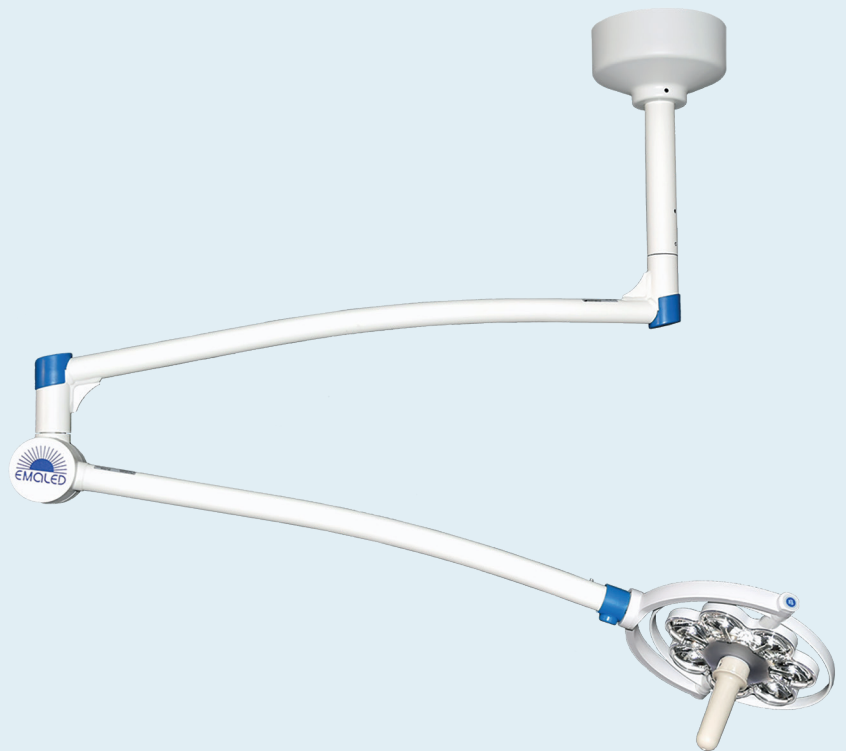


Die für die Deckenmontage vorgesehene Untersuchungsleuchte EMALED 200 D bietet bei allen ärztlichen Untersuchungen eine optimale und blendfreie Ausleuchtung des Behandlungsfeldes. Durch den höhenverstellbaren Federarm und die horizontale Drehung von 360° lässt sich die Leuchte in jede gewünschte Position bringen.

TECHNISCHE DATEN

| | |
|----------------------------------|-------------|
| Beleuchtungsstärke (auf 1 m) | 50.000 lx |
| Beleuchtungsintensität | 30 - 100 % |
| Durchmesser des Leuchtfeldes D10 | 140 mm |
| Arbeitsabstand | 70 - 140 cm |
| Farbtemperatur | 4.500 K |
| Farbwiedergabeindex | 95 Ra |
| Lebensdauer der LEDs | 50.000 Std. |
| Durchmesser des Leuchtenkörpers | 240 mm |
| Anzahl der LEDs | 7 |
| Netzspannung | 230 V |
| Frequenz | 50 - 60 Hz |
| Leistungsaufnahme | 10 VA |
| Gewicht des Leuchtenkörpers | 1,0 kg |
| Gesamtgewicht der Leuchte | 12 kg |



- Natürliche Farbwiedergabe
- Kaum wahrnehmbare Erwärmung der Leuchte
- Keine beweglichen Teile im Leuchtenkörper - geringer Wartungsaufwand
- 3-stufige Helligkeitsregulierung
- Pulverbeschichtetes Aluminiumgehäuse des Leuchtenkörpers
- 2 abnehm- und sterilisierbare Handgriffe (zusätzliche Handgriffe können nachbestellt werden)