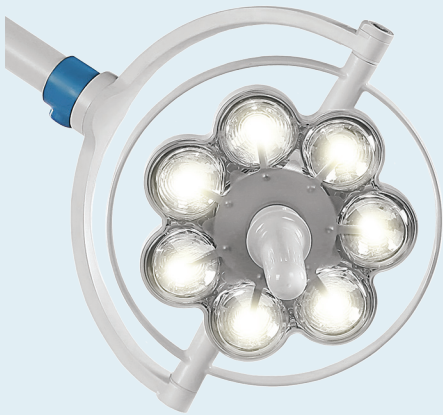


EMALED® UNTERSUCHUNGSLEUCHE EMALED® 200M

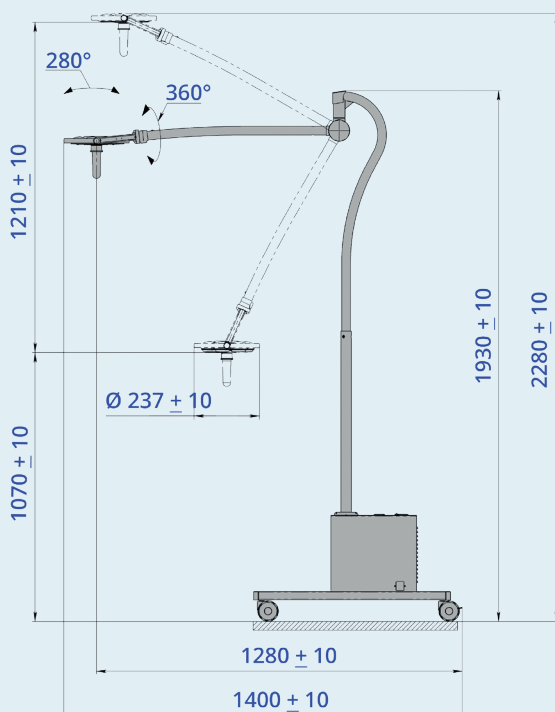


Die mobile Untersuchungsleuchte EMALED 200M zeichnet sich durch die integrierte Notstromversorgung aus und ist somit bis zu 24 Stunden ohne Netzanschluss einsetzbar. Mit starker Lichtleistung und ausgezeichneter Lichtqualität ist sie in vielen medizinischen Bereichen flexibel einsetzbar.



TECHNISCHE DATEN

Beleuchtungsstärke (auf 1 m)	50.000 lx
Beleuchtungsintensität	30 - 100 %
Durchmesser des Leuchtfeldes D10	140 mm
Arbeitsabstand	70 - 140 cm
Farbtemperatur	4.500 K
Farbwiedergabeindex	95 Ra
Lebensdauer der LEDs	50.000 Std.
Durchmesser des Leuchtenkörpers	240 mm
Anzahl der LEDs	7
Netzspannung	230 V
Frequenz	50 - 60 Hz
Leistungsaufnahme	10 VA
Gewicht des Leuchtenkörpers	1,0 kg
Gesamtgewicht der Leuchte	37 kg



- Natürliche Farbwiedergabe
- Kaum wahrnehmbare Erwärmung der Leuchte
- Keine beweglichen Teile im Leuchtenkörper - geringer Wartungsaufwand
- 3-stufigen Helligkeitsregulierung
- Pulverbeschichtetes Aluminiumgehäuse des Leuchtenkörpers
- 2 abnehm- und sterilisierbare Handgriffe (zusätzliche Handgriffe können nachbestellt werden)

