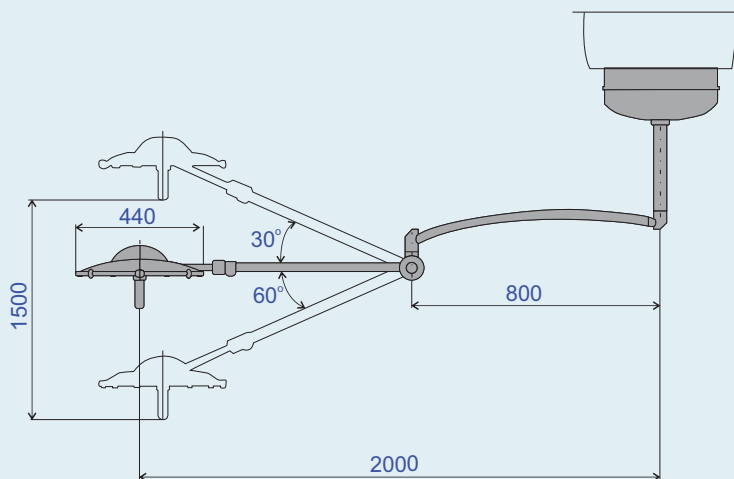


Bei diagnostischen und operativen Eingriffen, sowie bei Untersuchungen, sorgt die deckenmontierte Operationsleuchte EMALED 300 D mit einer hohen Lichtqualität für eine optimale Beleuchtung. Durch die 4-stufige Fokussierung über das Bedienpanel, lässt sich das OP-Feld noch genauer anpassen.

## TECHNISCHE DATEN

	EMALED 300 D
Beleuchtungsstärke	100.000 lx
Beleuchtungsintensität	10 - 100 %
Durchmesser des Leuchtfeldes D10	150 - 300 mm
Arbeitsabstand	70 - 140 cm
Farbtemperatur	4.500 K
Farbwiedergabeindex	96 Ra
Lebensdauer der LEDs	50.000 Std.
Durchmesser des Leuchtenkörpers	440 mm
Anzahl der LEDs	42
Netzspannung	230 V
Frequenz	50 - 60 Hz
Leistungsaufnahme	24 VA
Höhenverstellung Leuchtenkörper	1.500 mm
Gewicht des Leuchtenkörpers	4,0 kg
Gesamtgewicht	ca. 30 kg



- Natürliche Farbwiedergabe
- Schattenfreie Ausleuchtung
- Kaum wahrnehmbare Erwärmung der Leuchte
- Keine beweglichen Teile im Leuchtenkörper - geringer Wartungsaufwand
- 10-stufige Helligkeitsregulierung
- Pulverbeschichtetes Aluminiumgehäuse des Leuchtenkörpers
- Hohe Beweglichkeit: 360° Drehung horizontal
- 2 abnehm- und sterilisierbare Handgriffe (zusätzliche Handgriffe können nachbestellt werden)
- Fokussierbar in 4 Stufen (über das Bedienpanel)
- Optional: Komfort-Bügel