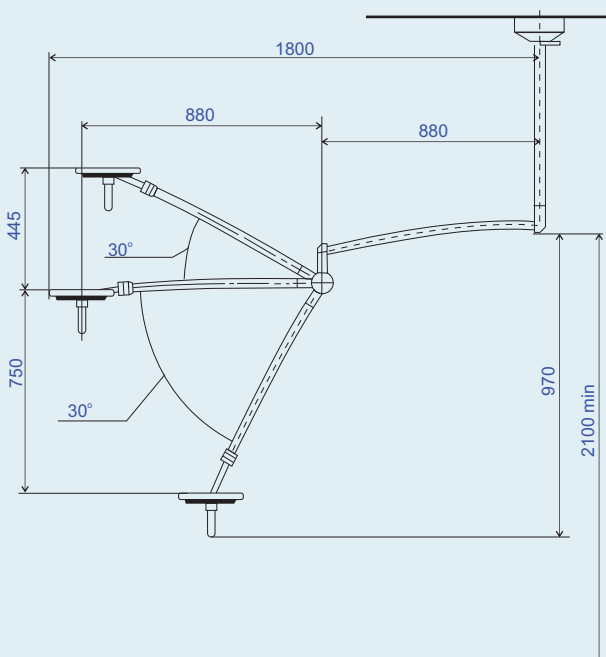


Die für die Deckenmontage vorgesehene Untersuchungsleuchte EMALED 202 D bietet bei allen ärztlichen Untersuchungen eine optimale und blendfreie Ausleuchtung des Behandlungsfeldes. Durch den höhenverstellbaren Federarm und die horizontale Drehung von 360° lässt sich die Leuchte in jede gewünschte Position bringen.

TECHNISCHE DATEN

Beleuchtungsstärke (auf 1 m)	50.000 lx
Beleuchtungsintensität	20 - 100 %
Durchmesser des Leuchtfeldes D10	170 mm
Arbeitsabstand	80 - 150 cm
Farbtemperatur	3.500-5.000 K
Farbwiedergabeindex	97 Ra
R9 index	95
Lebensdauer der LEDs	60.000 Std.
Durchmesser des Leuchtenkörpers	240 mm
Anzahl der LEDs	8
Netzspannung	230 V
Frequenz	50 - 60 Hz
Leistungsaufnahme	10 VA
Gewicht des Leuchtenkörpers	1,5 kg
Gesamtgewicht der Leuchte	12,5 kg



- Natürliche Farbwiedergabe
- Kaum wahrnehmbare Erwärmung der Leuchte
- Keine beweglichen Teile im Leuchtenkörper - geringer Wartungsaufwand
- 5-stufige Helligkeitsregulierung
- 2 abnehm- und sterilisierbare Handgriffe (zusätzliche Handgriffe können nachbestellt werden)
- 5-stufige Farbtemperaturregulierung