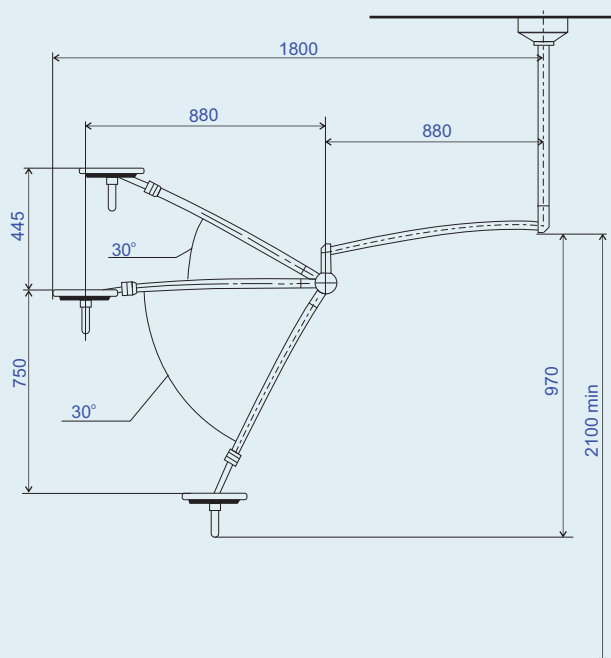
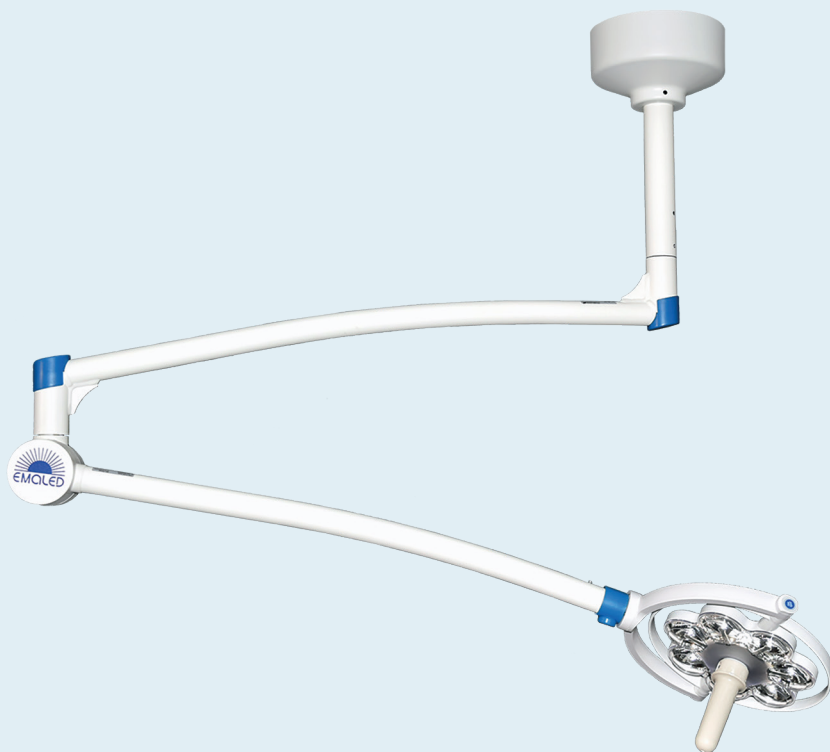


La lampe d'examen montée au plafond EMALED 200 D permet un éclairage parfait pendant les interventions médicales. Le bras de ressort rotatif réglable verticalement et horizontalement permet de régler la tête d'éclairage dans la position désirée.

DÉTAILS TECHNIQUES

Éclairage (à 1 m)	50,000 lx
Intensité d'éclairage	30-100 %
Diamètre du champ lumineux D10	140 mm
Distance de fonctionnement	70-140 cm
Température de couleur	4,500 K
Indice de rendu des couleurs	95 Ra
Durée de vie des LED	50,000 hrs
Diamètre de la tête d'éclairage	240 mm
Nombre de LED	7
Tension principale	230 V
Fréquence	50-60 Hz
Consommation d'énergie	10 VA
Poids de l'élément d'éclairage	1,0 kg
Poids du système complet	12 kg



- Rendu des couleurs naturelles
- Chauffage à peine perceptible de la tête d'éclairage
- Aucune partie mobile dans la tête d'éclairage
- Nécessitant peu d'entretien
- Éclairage : 3 intensités réglables
- Boîtier en aluminium enduit de poudre
- Deux poignées stérilisables à l'autoclave sont incluses (des poignées supplémentaires peuvent être commandées ultérieurement)