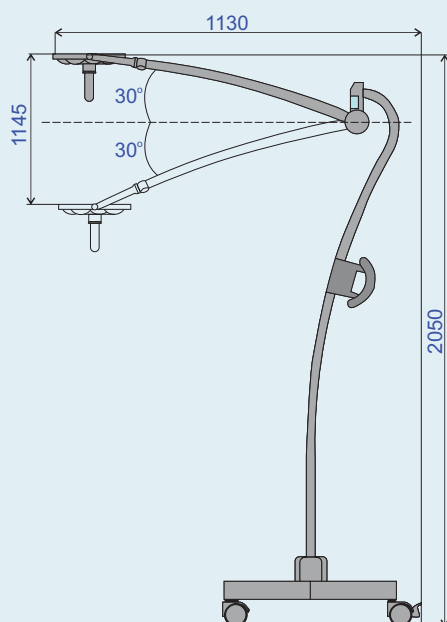


La lampe d'examen EMALED 200 F est la version mobile de la série 200. Sa mobilité permet d'utiliser cette lampe dans plusieurs chambres.



DÉTAILS TECHNIQUES

Éclairage (à 1 m)	50 000 lx
Intensité d'éclairage	30-100 %
Diamètre du champ lumineux D10	140 mm
Distance de fonctionnement	70-140 cm
Température de couleur	4 500 K
Indice de rendu des couleurs	95 Ra
Durée de vie des LED	50 000 h
Diamètre de la tête d'éclairage	240 mm
Nombre de LED	7
Tension principale	230 V
Fréquence	50-60 Hz
Consommation d'énergie	10 VA
Poids de l'élément d'éclairage	1,0 kg
Poids du système complet	20 kg



- Rendu des couleurs naturelles
- Chauffage à peine perceptible de la tête d'éclairage
- Aucune partie mobile dans la tête d'éclairage
- Nécessitant peu d'entretien
- Éclairage réglable en trois étapes
- Boîtier en aluminium enduit de poudre
- Deux poignées autoclavables sont incluses (des poignées supplémentaires peuvent être commandées ultérieurement)