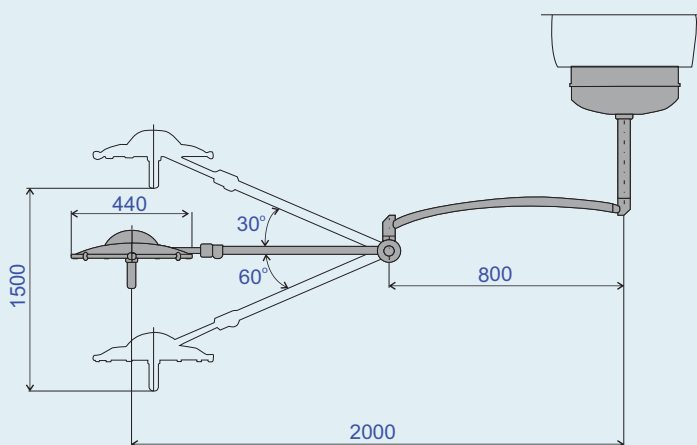


La lampe chirurgicale EMALED 300 D garantit une qualité de lumière élevée et un éclairage optimal pour les examens diagnostiques et les interventions chirurgicales. Mise au point : 4 réglages possibles via le panneau de commande avec écran LCD qui permet d'adapter le champ lumineux en fonction des besoins.

## DÉTAILS TECHNIQUES

	EMALED 300 D
Éclairage (à 1 m)	100,000 lx
Intensité d'éclairage	10-100 %
Diamètre focalisable du champ lumineux D10	150-300 mm
Distance de fonctionnement	70-140 cm
Température de couleur	4,500 K
Indice de rendu des couleurs	96 Ra
Durée de vie des LED	50,000 hrs
Diamètre de la tête d'éclairage	440 mm
Nombre de LED	42
Tension principale	230 V
Fréquence	50-60 Hz
Consommation d'énergie	24 VA
Réglage de la hauteur	1,500 mm
Poids de l'élément d'éclairage	4,0 kg
Poids du système complet	ca. 30 kg



- Rendu des couleurs naturelles
- Chauffage à peine perceptible de la tête d'éclairage
- Aucune partie mobile dans la tête d'éclairage
- Nécessitant peu d'entretien
- Éclairage : 10 intensités réglables
- Boîtier en aluminium enduit de poudre
- Large flexibilité : Rotation horizontale de 360°
- Deux poignées stérilisables à l'autoclave sont incluses (des poignées supplémentaires peuvent être commandées ultérieurement)
- Mise au point : 4 réglages possibles via le panneau de commande avec écran LCD
- En option : système cardanique