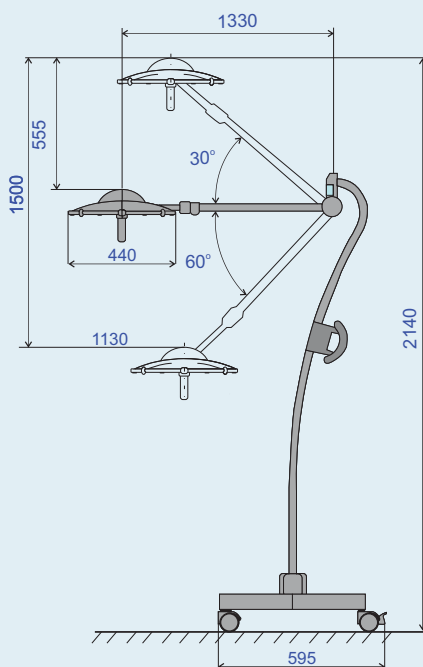


Cette lampe chirurgicale mobile EMALED 300 F a une grande flexibilité et peut être utilisée dans de multiples salles d'examen et salles d'opération. L'éclairage élevé et le large champ lumineux focalisable permettent d'effectuer des examens ainsi que de légères interventions chirurgicales.

DÉTAILS TECHNIQUES

	EMALED 300 F
Éclairage (à 1 m)	100,000 lx
Intensité d'éclairage	10-100 %
diamètre focalisable du champ lumineux D10	150-300 mm
Distance de fonctionnement	70-140 cm
Température de couleur	4,500 K
Indice de rendu des couleurs	96 Ra
Durée de vie des LED	50,000 hrs
Diamètre de la tête d'éclairage	440 mm
Nombre de LED	42
Tension principale	230 V
Fréquence	50-60 Hz
Consommation d'énergie	24 VA
poids de l'élément d'éclairage	4,0 kg
poids du système complet	30 kg



- Rendu des couleurs naturelles
- Chauffage à peine perceptible de la tête d'éclairage
- Aucune partie mobile dans la tête d'éclairage
- Nécessitant peu d'entretien
- Éclairage : 10 intensités réglables
- Boîtier en aluminium enduit de poudre
- Deux poignées stérilisables à l'autoclave sont incluses (des poignées supplémentaires peuvent être commandées ultérieurement)
- Mise au point : 4 réglages possibles via le panneau de commande avec écran LCD
- En option : système cardanique