

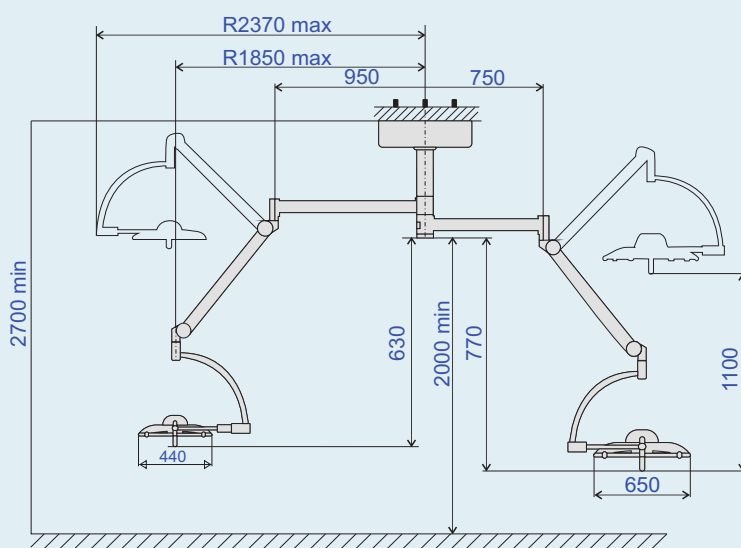
Deux bras à ressort mobiles et réglables verticalement permettent de positionner les têtes d'éclairage dans n'importe quelles positions. Le système cardanique (aux deux têtes de lampe) offre une flexibilité encore plus grande.

## DÉTAILS TECHNIQUES

|  | EMALED 560 | EMALED 500 | EMALED 300 |
|--|------------|------------|------------|
| Éclairage (à 1 m)                          | 160,000 lx | 120,000 lx | 100,000 lx |
| Intensité d'éclairage                      | 10-100 %   | 10-100 %   | 10-100 %   |
| Diamètre focalisable du champ lumineux D10 | 185-350 mm | 185-350 mm | 150-300 mm |
| Distance de fonctionnement                 | 70-140 cm  | 70-140 cm  | 70-140 cm  |
| Température de couleur                     | 4,500 K    | 4,500 K    | 4,500 K    |
| Indice de rendu des couleurs               | 96 Ra      | 96 Ra      | 96 Ra      |
| Durée de vie des LED                       | 50,000 hrs | 50,000 hrs | 50,000 hrs |
| Diamètre de la tête d'éclairage            | 650 mm     | 650 mm     | 440 mm     |
| Nombre de LED                              | 70         | 70         | 42         |
| Tension principale                         | 100-240 V  | 100-240 V  |            |
| Fréquence                                  | 47-63 Hz   | 47-63 Hz   | 47-63 Hz   |
| Consommation d'énergie                     | 60 VA      | 60 VA      | 24 VA      |
| Poids de l'élément d'éclairage             | 9,5 kg     | 9,5 kg     | 4,0 kg     |
| Poids du système complet                   | 100 kg     | 100 kg     |            |



- Le rendu des couleurs naturelles garantit une excellente qualité de lumière
- Chauffage à peine perceptible de la tête d'éclairage
- Aucune partie mobile dans la tête d'éclairage
- Nécessitant peu d'entretien
- Éclairage : 10 intensités réglables
- Boîtier en aluminium enduit de poudre
- Deux poignées stérilisables à l'autoclave sont incluses (des poignées supplémentaires peuvent être commandées ultérieurement)
- Large flexibilité : Rotation horizontale de 360°
- Mise au point : 4 réglages possibles via le panneau de commande avec écran LCD
- Mode endoscopique
- Mode macro



### En option disponible :

- Télécommande (également pour les lumières à double dôme)
- Alimentation de secours d'urgence (jusqu'à 4 heures d'utilisation indépendante du réseau)
- Caméra haute définition
- Pointeur laser
- Température de couleur variable : 3,500 - 5,000 K (5 étapes)